

# RAHMEN UND STOSSFÄNGER

## INHALTSVERZEICHNIS

	Seite
STOSSFÄNGER .....	1

## STOSSFÄNGER

### STICHWORTVERZEICHNIS

	Seite
<b>AUS- UND EINBAU</b>	
HINTERE KENNZEICHENHALTERUNG .....	2
NOTSCHLEPPÖSE .....	1

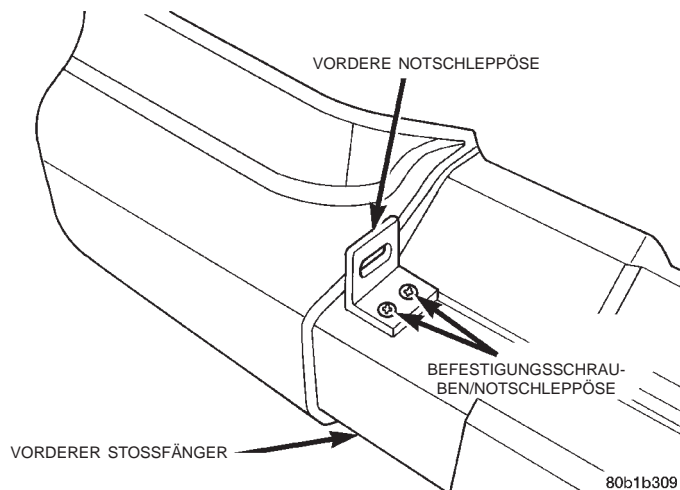
	Seite
VORDERE KENNZEICHENHALTERUNG .....	2
VORDERE STOSSFÄNGERABSCHLÜSSE .....	1

### AUS- UND EINBAU

#### NOTSCHLEPPÖSE

##### AUSBAU

- (1) Die Abdeckung von der Notschleppöse abnehmen.
- (2) Die Befestigungsschrauben der Notschleppöse lösen (Abb. 1).



**Abb. 1 Notschleppöse**

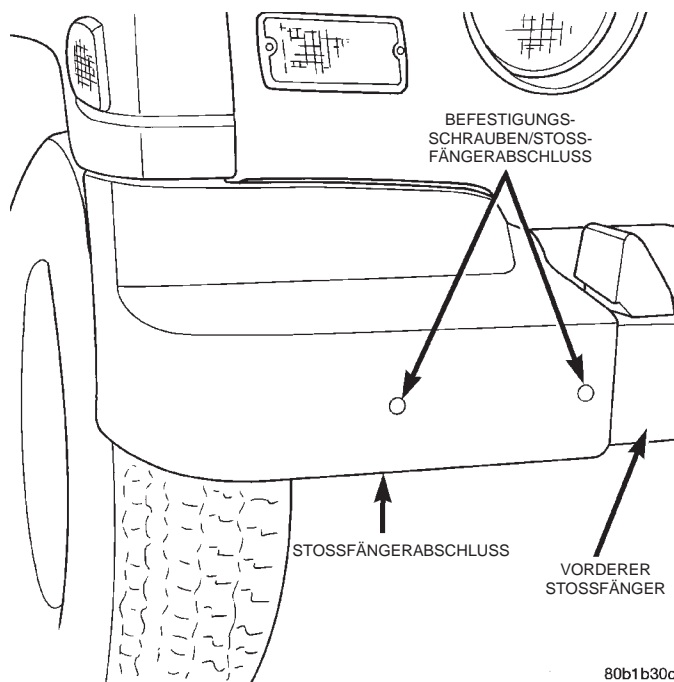
##### EINBAU

- (1) Der Einbau erfolgt in umgekehrter Reihenfolge wie der Ausbau.

### VORDERE STOSSFÄNGERABSCHLÜSSE

##### AUSBAU

- (1) Die Befestigungsschrauben lösen, mit denen der Stoßfängerabschluß befestigt ist (Abb. 2).
- (2) Den Stoßfängerabschluß vom Stoßfänger abbauen.



**Abb. 2 Vorderer Stoßfängerabschluß**

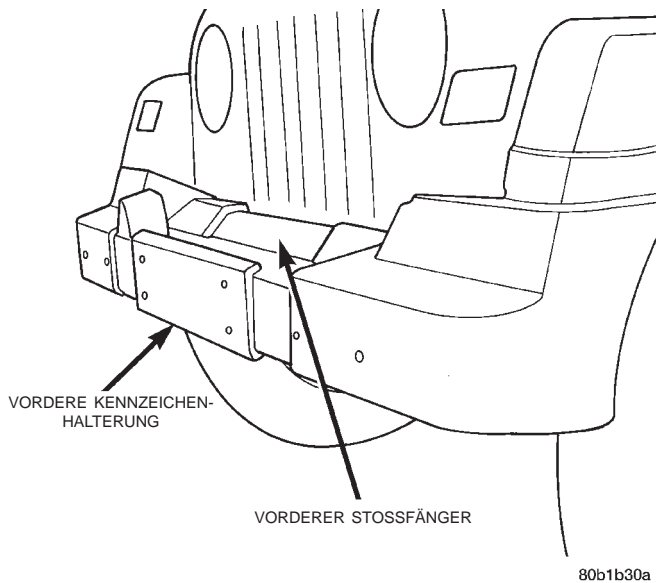
## AUS- UND EINBAU (Fortsetzung)

**EINBAU**

(1) Der Einbau erfolgt in umgekehrter Reihenfolge wie der Ausbau.

**VORDERE KENNZEICHENHALTERUNG****AUSBAU**

(1) Die Befestigungsschrauben der vorderen Kennzeichenhalterung lösen und die Kennzeichenhalterung ausbauen (Abb. 3).



**Abb. 3 Vorderer Kennzeichenhalterung**

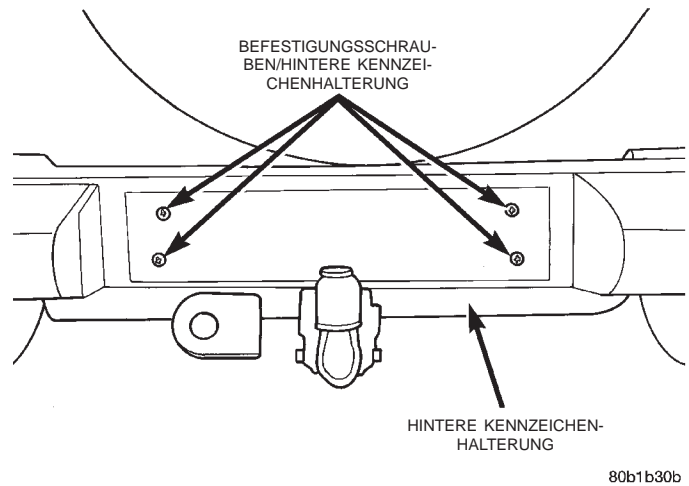
**EINBAU**

(1) Der Einbau erfolgt in umgekehrter Reihenfolge wie der Ausbau.

**HINTERE KENNZEICHENHALTERUNG****AUSBAU**

(1) Die Befestigungsschrauben der hinteren Kennzeichenhalterung lösen (Abb. 4).

(2) Den Steckverbinder von der Kennzeichenbeleuchtung abziehen.



**Abb. 4 Hintere Kennzeichenhalterung**

**EINBAU**

(1) Der Einbau erfolgt in umgekehrter Reihenfolge wie der Ausbau.